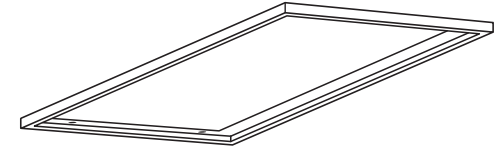


LEDOM

PL

LEDOM RAMKA NATYMKOWA DO PANELI
120X30 BIAŁA(43MM)

Instrukcja Montażu



ZANIM ROZPOCZNIESZ

Przeczytaj uważnie wszystkie polecenia.



OSTRZEŻENIE!

- Odłącz zasilanie przed inspekcją, instalacją lub wymianą oprawy oświetleniowej zamontowanej w ramce natynkowej



Wymagania elektryczne

- Oprawa oświetleniowa LED zamontowana w ramce natynkowej musi być podłączona do sieci elektrycznej zgodnie z zaleceniami na etykiecie produktu.

RYZYKO POŻARU

- Postępuj zgodnie z lokalnymi zasadami bezpieczeństwa.

ZACHOWAJ INSTRUKCJĘ

Używaj produktu według zaleceń producenta. Jeżeli masz jakieś pytania skontaktuj się z producentem.

Ramka natynkowa do paneli LED o wymiarach 120x30 cm to produkt, który świetnie zaprezentuje się w każdej przestrzeni. Model ten stanowi połączenie nowoczesnego designu, wysokiej jakości wykonania i atrakcyjnej ceny, a wszystko to w kompaktowej, praktycznej formie.

Łączniki pozwalają na ekspresowy montaż ramki bez użycia jakichkolwiek narzędzi. Sztywna i solidna konstrukcja oraz idealnie spasowane elementy gwarantują estetyczny efekt końcowy oraz szybkość i komfort podczas montażu. Ramka natynkowa do paneli LED o wysokości do 43mm.

Parametry techniczne: 477798

Kolor:	biały
Materiał obudowy:	Aluminium
Rodzaj malowania:	Malowanie proszkowe
Sposób montażu:	natynkowo
Do zastosowań wewnątrz pomieszczeń:	TAK
Opakowanie zbiorcze:	25 szt.
Gwarancja:	3 lata
Wymiary:	1200x300x43mm

LEDOM

EN

SURFACE MOUNTING FRAME FOR PANELS
120X30 WHITE 43MM

Installation Guide



BEFORE YOU BEGIN

Please read these instruction carefully



WARNING!

RISK OF ELECTRIC SHOCK

- Disconnect the power supply prior to the installation, inspection or replacement of the light fixture being placed within the surface-mounted frame



Electrical Requirements

- This luminaire has to be connected to the mains power supply in accordance with instructions on the box.

RISK OF FIRE

- Follow all NEC and local codes.

SAVE THESE INSTRUCTION

Use only in the manner intended by the manufacturer. If you have any questions, contact the manufacturer.

A new surface-mounted frame for LED panels, measuring 120x30 cm, is a product which will look great in any space. This model combines modern design, high quality workmanship and an attractive price, all in a compact, practical form.

The fasteners allow the express mounting of the frame without the need for any tools. The solid, rigid construction combined with perfectly fitting elements guarantee an aesthetic final result as well as quick and easy installation. The surface-mounted frame for LED panels, up to 43 mm high.

Technical parameters: 477798

Colour:	white
Housing material:	Aluminum
Painting Type:	Powder painting
Mounting method:	surface-mounted
For indoor use:	YES
Collective packaging:	25 pcs.
Warranty:	3 years
Dimensions:	1200 x 300 x 43mm

LEDOM

DE

AUFPUTZRAHMEN FÜR PANELS 120X60
WEISS 43MM

Installationsanleitung



BEVOR SIE ANFANGEN!

Bitte lesen Sie sorgfältig alle Anweisungen.



ACHTUNG!

STROMSCHLAGEFAHR

- Vor der Inspektion, Installation oder vor dem Austausch der im Aufputz-Rahmen montierten Leuchte ist die Leuchte von der Stromversorgung zu trennen.



Elektrische Anforderungen

- Die am Aufputz-Rahmen montierte LED-Leuchte ist gemäß den Empfehlungen am Produkt-Etikett an die Stromversorgung anzuschließen.

BRANDGEFAHR

- Befolgen Sie die örtlichen Sicherheitsregeln.

BEWAHREN SIE DIE ANLEITUNG AUF

Verwenden Sie das Produkt gemäß den Empfehlungen des Herstellers. Wenn Sie weitere Fragen haben, wenden Sie sich bitte an den Hersteller.

Der neue Aufputzrahmen 120 x 30 cm für LED Paneele ist ein Produkt, das in jedem Raum hervorragend aussehen wird. Dieses Modell vereint modernes Design, hochwertige Verarbeitung und attraktiven Preis in einer kompakten, praktischen Form.

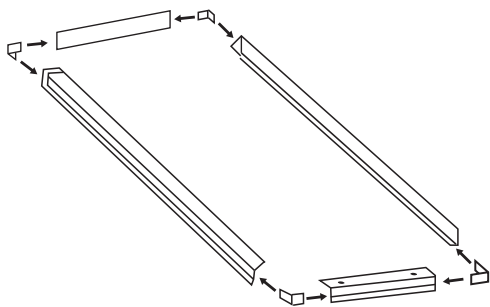
Die Verbindungsstücke, die wir im Inneren des Rahmens, ermöglichen eine schnelle Montage des Rahmens ohne Werkzeuge. Eine steife und solide Konstruktion und die ideale Anpassung der Bauteile gewährleisten einen ästhetischen Endeffekt und sorgen für eine schnelle und komfortable Montage. Der Aufputz-Rahmen für LED Paneele mit bis Höhe von 43 mm.

Technische Parameter: 477798

Farbe:	Weiss
Gehäuse-Material:	Aluminium
Beschichtung:	Pulverbeschichtung
Montageart:	Aufputz-Montage
Für den Innenbereich:	So
Kartonmenge:	25 pc.
Garantie:	3 Jahre
Größe:	1200 x 300 x 43mm

Sposób montażu/Mounting method/Montageart:

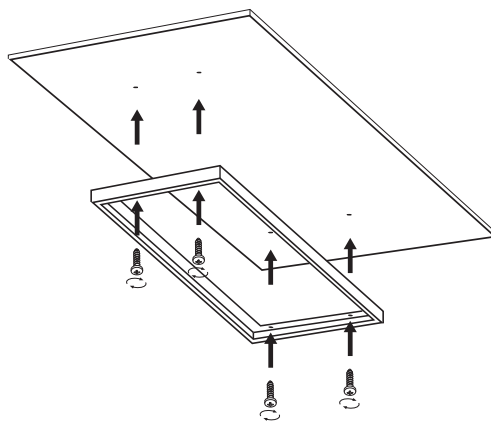
1. Złóż cztery boki ramki za pomocą klipsów (rys. 1)/Assemble the four sides of the frame using the clips. (Fig. 1)/Bauen Sie die vier seitlichen Elemente des Rahmens mit Hilfe von Clips zusammen. (Abb. 1)



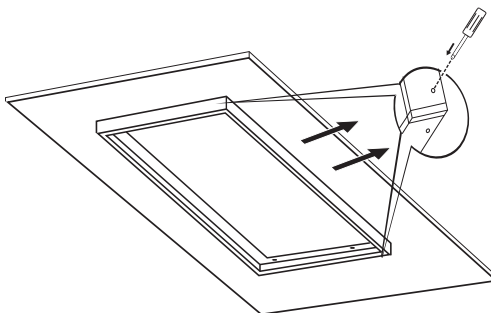
2. Przymierz do sufitu i zaznacz otwory do nawiercenia w przeciwnych bokach ramki. (rys.2)/Measure against the ceiling and mark out the drilling holes on the opposite sides of the frame. (Fig. 2) /Legen Sie den Rahmen an der Decke an und markieren Sie die zu bohrenden Öffnungen in den gegenüberliegenden seitlichen Elementen des Rahmens. (Abb. 2)

Nawierć otwory w suficie./Drill the marked holes in the ceiling./Bohren Sie die Öffnungen in die Decke.

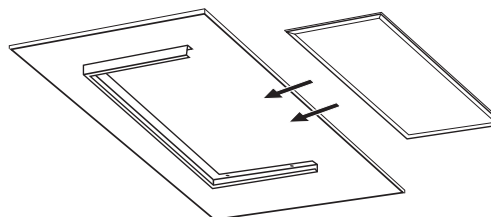
Przymocuj ramkę do sufitu./Attach the frame to the ceiling./Befestigen Sie den Rahmen an der Decke.



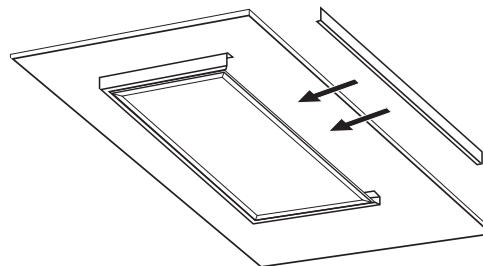
3. Wsuń jeden bok ramki wciskając zabezpieczenia. (rys. 3)/Remove one side of the frame. (Fig. 3)/Schieben Sie ein seitliches Element des Rahmens aus. (Abb. 3).



4. Włóż panel i podłącz do sieci elektrycznej. (rys. 4)/Insert the panel and connect it to the mains. (Fig. 4)/Legen Sie das Paneel in den Rahmen ein und schließen Sie es an das elektrische Netz an. (Abb. 4).



5. Wsuń czwarty bok ramki. (rys. 5)/Insert the fourth side of the frame. (Fig. 5)/Schieben Sie das vierte seitliche Element des Rahmens ein. (Abb. 5).



PODMIOT ODPOWIEDZIALNY:

LEDIN Sp. z o.o. Ul. Dębowa 1, 07-410, Tobolice. NIP:7582278888



Urządzenie jest oznaczone symbolem przekreślonego kołowego kontenera na śmieci zgodnie z Dyrektywą Parlamentu Europejskiego i Rady 2012/19/UE z dnia 4 lipca 2012 r. oraz Ustawą z dnia 11 września 2015 r. o zużytym sprzęcie elektrycznym i elektronicznym. To oznakowanie informuje, że sprzęt ten, po okresie jego użytkowania nie może być umieszczany łącznie z innymi odpadami pochodzącymi z gospodarstwa domowego. Użytkownik jest zobowiązany do oddania go prowadzącym zbieranie zużytego sprzętu elektrycznego i elektronicznego. Prowadzący zbieranie, w tym lokalne punkty zbiórki, sklepy oraz gminne jednostki, tworzą odpowiedni system umożliwiający oddanie tego sprzętu. Właściwe postępowanie ze zużytym sprzętem elektrycznym i elektronicznym przyczynia się do uniknięcia szkodliwych dla zdrowia ludzi i środowiska naturalnego konsekwencji, wynikających z obecności składników niebezpiecznych oraz niewłaściwego składowania i przetwarzania takiego sprzętu.



RESPONSIBLE ENTITY:

LEDIN Sp. z o.o. Ul. Dębowa 1, 07-410, Tobolice. NIP:7582278888



This device is labelled with a crossed out wheeled bin symbol with a single black line underneath (WEEE), as prescribed by the European Community Directive 2012/19/UE of 04.07.2012 and in accordance with The Waste Electrical and Electronic Equipment Act of 11 September 2015. This symbol indicates that device may not be disposed of with other household waste. The user is responsible for the disposal of this equipment through a designated "WEEE" collection points, such as local collection points, stores or designated local authority bodies. This policy is intended to promote greater efficiencies in the management of WEEE disposal and to enforce the protection of the environment and human health.



DAS VERANTWORTLICHE UNTERNEHMEN:

LEDIN Sp. z o.o. Ul. Dębowa 1, 07-410, Tobolice. NIP:7582278888



Das Gerät ist mit der durchgestrichenen Mülltonne markiert, entsprechend der europäischen Richtlinie 2012/19/UE und des Gesetzes vom 04. Juli 2012 über die gebrauchte elektrische und elektronische Geräte. Diese Markierung zeigt an, dass das Gerät, nach seiner Verwendung kann nicht zusammen mit den anderen Haushalt Abfällen gesetzt werden. Der Nutzer ist verpflichtet, die verwendete Geräte zu den Einheiten zurückzubringen, die sich mit der Sammlung von Elektrischen und Elektronischen Abfällen beschäftigen. Die Einheiten, die die Sammlungen durchführen, darunter örtliche Sammelstellen, Geschäfte und kommunalen Einheiten, ein geeignetes System schaffen, das die verwendete Geräte zurückzubringen ermöglicht Sachgerechte Entsorgung von diesen Abfällen trägt zur Vermeidung schädlichen für die menschlichen Gesundheit und die Umwelt Folgen.

